

الصفحة 22	1	الامتحان الوطني الموحد للبكالوريا الدورة الاستدراكية 2017 - الموضوع -	المملكة المغربية وزارة التربية الوطنية والتكوين المهني والتعليم العالي والبحث العلمي
★★★★	RS 46		المركز الوطني للتقويم والامتحانات والتوجيه

4	مدة الإنجاز	علوم المهندسين	المادة
8	المعامل	شعبة العلوم والتكنولوجيات مسلك العلوم والتكنولوجيات الكهربائية	الشعبة أو المسلك

Pont élévateur électromécanique à deux colonnes

☞ Le sujet comporte au total 22 pages.

☞ Le sujet comporte 3 types de documents :

▪ Pages 02 à 07 : Socle du sujet comportant les situations d'évaluation (SEV) (Couleur Jaune).

▪ Pages 08 à 12 : Documents ressources portant la mention **DRES XX** (Couleur Rose).

▪ Pages 13 à 22 : Documents réponses portant la mention **DREP XX** (Couleur Blanche).

Le sujet comporte 3 situations d'évaluation (SEV) :

SEV1 : ANALYSE FONCTIONNELLE ET ETUDE DE LA TRANSMISSION DE PUISSANCE (sur 24 pts)

SEV2 : ÉTUDE ÉNERGÉTIQUE ET PROTECTION (sur 28 pts)

SEV3 : ÉTUDE DE LA CHAÎNE D'INFORMATION (sur 28 pts)

Les 3 SEV sont indépendantes et peuvent être traitées dans un ordre quelconque après lecture des paragraphes I, II, III et IV (page 2).

La numérotation des questions est continue : de la question N° 1 (Question :1.) à la question N° 41 (Question :41.).

☞ Toutes les réponses doivent être rédigées sur les documents réponses : **DREP XX**.

☞ Les pages portant en haut la mention **DREP XX** (Couleur Blanche) doivent être obligatoirement jointes à la copie du candidat même si elles ne comportent aucune réponse.

☞ Le sujet est noté sur 80 points.

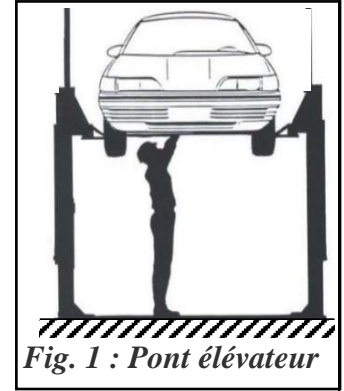
☞ Aucun document n'est autorisé.

☞ Sont autorisées les calculatrices non programmables.

I. Introduction :

Un atelier de réparation et d'entretien de véhicules automobiles est équipé d'outillage, d'appareils de mesures et de machines spéciales qui permettent au technicien (garagiste) d'effectuer les opérations de contrôle, d'entretien et de réparation.

Pour procéder, facilement et en toute sécurité, à des interventions en dessous des voitures, le **garagiste** est amené à utiliser un pont élévateur (**Fig.1 ci-contre**) pour **soulever le véhicule du sol à une hauteur variable.**



II. Description :

- Le pont élévateur (**Fig.2 DRES 01**) est constitué de deux colonnes fixées au sol. A l'extrémité haute de chaque colonne est installé un moteur électrique, muni de frein à manque de courant, qui entraîne une tige filetée (vis) à travers un système réducteur. Sur la vis est monté un écrou solidaire aux deux bras de levage.
- Un pupitre de commande fixé à l'une des deux colonnes, muni de :
 - Deux boutons poussoirs : (**m**) pour la montée et (**d**) pour la descente ;
 - Deux voyants lumineux fléchés indiquant le sens de déplacement des bras.
- Sur chaque colonne sont installés :
 - Deux capteurs de fin de course détectant les limites haute et basse des bras ;
 - Un capteur de niveau potentiométrique mesurant la hauteur de soulèvement des bras.
- Un capteur de force (non représenté) détectant la charge maximale.
- Une armoire électrique enferme les pré-actionneurs et les appareils de protection et de commande.
- Le pont élévateur est géré par un automate programmable industriel (**API**).

III. Caractéristiques techniques et schéma de principe :

- Tableau des caractéristiques techniques du pont élévateur (**Fig.3, DRES 01**).
- Schéma de principe du pont élévateur (**Fig.4, DRES 02**).

IV. Fonctionnement :

Après avoir positionné les quatre bras du pont en dessous du véhicule de manière à ce que le centre de gravité soit équilibré, le garagiste appuie sur le bouton (**m**) et le maintient enfoncé jusqu'à ce que la hauteur désirée soit atteinte ou jusqu'à la course maximale du pont. Pour faire descendre le véhicule, le garagiste appuie sur le bouton (**d**) et le maintient enfoncé jusqu'à la hauteur désirée ou jusqu'à ce que la position basse soit atteinte.

Si, au cours de la montée ou de la descente, l'écart entre les hauteurs des bras des deux colonnes dépasse **20 mm**, le moteur entraînant les bras en avance s'arrête et le moteur des bras en retard continue à tourner jusqu'à ce que l'écart entre les hauteurs des bras soit inférieur ou égal à **20 mm**.

Le grafctet du point de vue système de la montée du pont élévateur est donné en **Fig.5, DRES 03**.

V. Situations d'évaluation (SEV) :

SEV 1 : Analyse fonctionnelle et étude de la transmission de puissance [24 pts]

A. Analyse fonctionnelle.

Dans le but d'expliciter le besoin, de rechercher les fonctions offertes par le pont élévateur et d'identifier les solutions constructives choisies par le concepteur, on vous demande de compléter :

- Question :1.** Le diagramme « bête à cornes » à partir de l'introduction ; [1,5 pt]
- Question :2.** Le diagramme « pieuvre » en vous aidant du tableau des fonctions (**DREP 01, page 13**) ; [2 pts]
- Question :3.** La chaîne fonctionnelle à partir des paragraphes **I, II, III, IV** et **Fig.9 DRES 05**. [2,5 pts]

B. Etude de la transmission de puissance

Pour s'assurer que le pont élévateur accomplira sa fonction comme prévu, vous êtes amenés à :

- Déterminer les caractéristiques mécaniques que le pont élévateur électromécanique doit satisfaire pour répondre au besoin de l'utilisateur ;
- Proposer une solution constructive.

La **figure 06** ci-dessous rappelle le schéma de transmission de l'énergie du pont élévateur électromécanique.

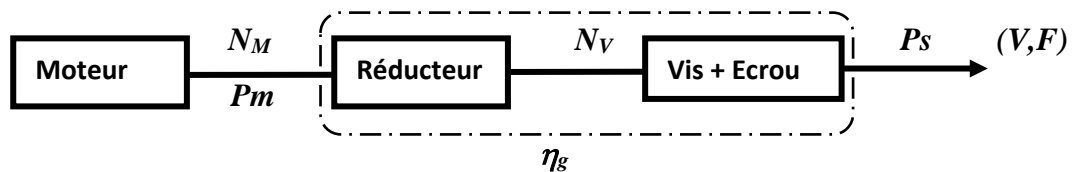


Fig.6 : Schéma de transmission de l'énergie pour une colonne

La bonne compréhension du fonctionnement du pont élévateur électromécanique doit précéder toute action au niveau de ce dernier. Pour cela, on vous demande de répondre aux questions suivantes :

- Question :4.** Compléter le schéma cinématique partiel. [2 pts]

Pour accomplir le soulèvement d'un véhicule en sécurité et dans une durée acceptable, le pont élévateur électromécanique, doté d'un frein à manque de courant, doit parcourir la course de **2** mètres en **50** secondes.

Un réducteur à couple conique (**Fig.7, DRES 03 : Dessin + tableau des données**), constitué de deux engrenages droits et d'un engrenage conique, permet d'adapter le mouvement de rotation du moteur avant de le renvoyer au système vis-écrou assurant le soulèvement du véhicule. Notre objectif est de déterminer les puissances mécaniques nécessaires à fournir par les deux moteurs.

- Question :5.** En se référant à la **Fig.7, DRES 03**, indiquer le type de la denture d'engrenage (**1+2**). [0,5 pt]
- Question :6.** Donner 3 autres systèmes de transformation de mouvement en plus du système vis-écrou. [0,75 pt]
- Question :7.** Déterminer le nombre de dents Z_6 de la roue **6**. [2 pts]

Question :8. Pour $Z_6 = 40$ dents : Calculer le rapport de réduction global r_g du réducteur à engrenages (droits + conique). [1,5 pt]

Question :9. Calculer la vitesse de rotation N_v de la vis (en tr/min). [1 pt]

Question :10. En déduire la vitesse de rotation N_M du moteur (en tr/min). [1 pt]

Question :11. Calculer la puissance de soulèvement P_s relative à une seule colonne (en W). [1,5 pt]

Question :12. Calculer le rendement global η_g . [1,25 pt]

Question :13. En déduire la puissance mécanique P_m à la sortie du moteur (en W). [1,5 pt]

Travail graphique :

Question :14. Compléter le dessin, relatif au montage du réducteur sur le moteur, en réalisant une liaison encastrement entre l'arbre moteur **20** et le pignon **1** par une clavette, une vis à tête hexagonale et une rondelle frein (Grower). [5 pts]

SEV 2 : Etude énergétique et protection [28 pts]

Dans le but d'assurer une protection rigoureuse des personnes par le choix du seuil auquel le **DDR** doit être réglé, de déterminer certaines caractéristiques des actionneurs assurant la montée et la descente des bras du pont élévateur et d'améliorer le facteur de puissance de toute l'installation, on vous demande de réaliser les tâches suivantes :

A. Sécurité et protection.

Pour réaliser les travaux de réparation et d'entretien de véhicules on utilise le plus souvent des produits de nettoyage, de lubrification... Dans ces conditions l'atelier est classé comme local humide ($U_L = 25$ Volts).

On se propose d'étudier la protection des personnes contre les contacts indirects.

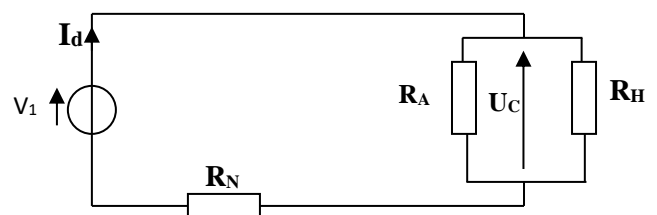
Le schéma de la **figure 8, DRES 04** représente un défaut d'isolement au niveau du moteur **M1** entre la phase **1** et la masse.

On donne :

- R_A : résistance de la prise de terre des masses ($R_A = 10 \Omega$) ;
- R_N : résistance de la prise de terre du neutre ($R_N = 5 \Omega$) ;
- R_H : Résistance du corps humain (1200Ω).

Question :15. Préciser le type de régime de neutre utilisé dans l'installation. [1 pt]

Le schéma équivalent du circuit de défaut est représenté ci-contre.



Question :16. Calculer la valeur du courant I_d et en déduire la tension U_c . [3 pts]

Question :17. Cette tension U_c est-elle dangereuse ? Justifier votre réponse. [1 pt]

Question :18. Calculer $I_{\Delta n}$ seuil auquel le **DDR** doit être réglé. [1 pt]

B. Détermination des caractéristiques du moteur M1.

L'objectif est de déterminer les caractéristiques des actionneurs M1 et M2.

On rappelle que la puissance mécanique nécessaire pour une colonne est de **2180 W** et que la tension du réseau est de **400V- 50Hz**.

En utilisant le document constructeur (**Tableau 1, DRES 04**) :

Question :19. Donner le type du moteur M1. [2 pts]

Question :20. Préciser le couplage des enroulements statoriques. [2 pts]

Question :21. Compléter le schéma de couplage des enroulements. [1 pt]

Question :22. Calculer, dans les conditions nominales, la puissance absorbée P_a du moteur M1. [2 pts]

Question :23. Sachant que la somme des pertes constantes et des Pertes Joules rotoriques ($P_C + P_{Jr} = 417W$), calculer alors les pertes Joules statoriques P_{Js} . [3 pts]

Question :24. Calculer la valeur de la résistance R d'un enroulement statorique. [2 pts]

C. Amélioration du facteur de puissance $\cos \phi$ de l'installation.

le relèvement du facteur de puissance de l'installation à une valeur optimale est parmi les mesures prises par le responsable de l'atelier pour rationaliser la consommation en énergie électrique.

Sachant que les puissances consommées par toute l'installation $P_a = 15 \text{ kW}$, $Q_a = 14,45 \text{ kVar}$. (Prendre deux chiffres après la virgule dans tous les calculs ci-dessous) :

Question :25. Citer deux moyens à utiliser pour relever le facteur de puissance d'une installation. [2 pts]

Question :26. Calculer le facteur de puissance $\cos \phi$ de l'installation. [2 pts]

Question :27. A partir du **Tableau 2** du **DRES 04**, calculer la puissance réactive à fournir au réseau pour relever le facteur de puissance de l'installation à **0,9**. [4 pts]

Question :28. Déduire la valeur de la capacité de chacun des trois condensateurs montés en triangle permettant de fournir cette puissance réactive. [2 pts]

SEV 3 : Etude de la chaîne d'information [28 pts]

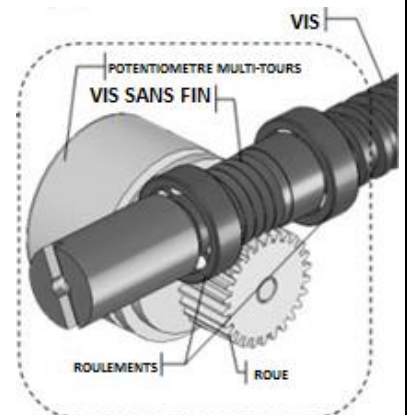
A. Etude du captage et de conditionnement

La **figure 9** du **DRES 05** donne le schéma synoptique de la chaîne d'acquisition.

A-1. Etude du captage :

On rappelle que la course totale des bras élévateurs est de **2000 mm** et que l'écart maximal admissible entre les hauteurs des bras est de **20 mm**.

Pour mesurer la hauteur des bras de chaque colonne on a utilisé un capteur potentiométrique monté sur la vis de la colonne (**voir figure ci-contre**).



Il s'agit d'un potentiomètre multi-tours à **variation linéaire**, c'est à dire qu'il faut tourner la tige du potentiomètre plusieurs tours pour faire déplacer le curseur d'une extrémité à l'autre.

Le potentiomètre est actionné à travers un réducteur mécanique (roue et vis sans fin) de telle sorte que le curseur parcourt la totalité de la piste résistive quand les bras se déplacent de la limite basse à la limite haute et inversement.

Dans ce cas la tension entre chaque curseur et la masse est à chaque instant proportionnelle à la hauteur du bras correspondant.

Le schéma d'acquisition des **hauteurs des bras** est donné **Figure 10** ci-dessous avec $P_1 = P_2$ alimentés en **+5V** :

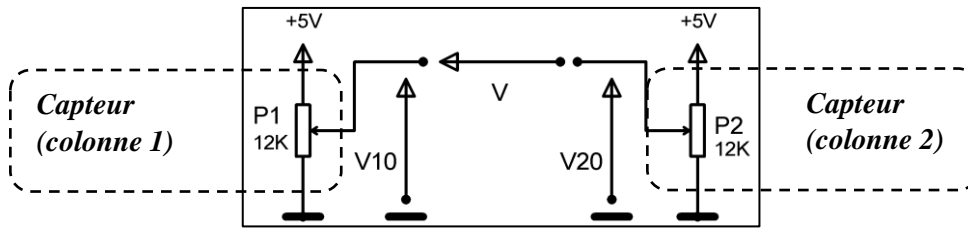


Fig.10

On rappelle que la hauteur maximale (**2000 mm**) correspond à une tension de **5 V** entre le curseur et la masse.

Calculer les valeurs de la tension **V** entre les deux curseurs ($V_{10} - V_{20}$) lorsque :

Question :29. Les deux bras sont à la même hauteur. [1 pt]

Question :30. Les bras de la colonne **1** sont à **1000 mm** et ceux de la colonne **2** sont à **1020 mm**. [1 pt]

Question :31. Les bras de la colonne **2** sont à **1000 mm** et ceux de la colonne **1** sont à **1020 mm**. [1 pt]

A-2. Etude du conditionnement du signal :

A-2-a) Filtre : (cas de la colonne 1)

Pour éliminer l'effet des perturbations, V_{10} est filtrée par le circuit C_1, R_2 (**figure 11** ci-dessous) avant d'attaquer un suiveur à base d'amplificateur opérationnel supposé parfait.

On admet que les perturbations sont de type sinusoïdal.

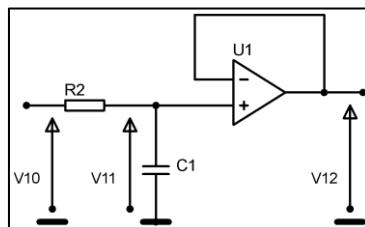


Fig.11

Question :32. Donner l'expression de la fonction de transfert $\underline{T} = \frac{V_{11}}{V_{10}} = \frac{V_{12}}{V_{10}}$ en fonction de R_2 et C_1 . [2 pts]

Question :33. Mettre \underline{T} sous la forme $\underline{T} = \frac{1}{1+j\frac{\omega}{\omega_0}}$, en déduire l'expression de ω_0 . [1 pt]

Question :34. Pour $R_2 = 6,8 \text{ k}\Omega$, calculer la valeur de C_1 pour atténuer à moins de **3 dB** toutes les perturbations qui ont des fréquences supérieures à **5 Hz**. [1,5 pt]

A-2-b) Amplificateur soustracteur :

Les signaux V_{12} et V_{22} (V_{12} et V_{22} : tensions images des hauteurs) sont appliquées à un étage soustracteur **figure 12** ci-contre (l'amplificateur opérationnel est considéré parfait).

Pour $R_6 = R_8 = 20.R$ et $R_5 = R_7 = R$

Question :35. Exprimer $V_3 = V^+$ en fonction de V_{12} . [1,5 pt]

Question :36. Exprimer V^- en fonction de V_{22} et V_4 . [2 pts]

Question :37. En déduire que $V_4 = 20. [V_{12} - V_{22}]$ [1,5 pt]

Question :38. Calculer V_4 si l'écart entre V_{12} et V_{22} est de **50 mV** (50 mV correspond à l'écart maximal admissible entre les hauteurs des bras des deux colonnes). [1,5 pt]

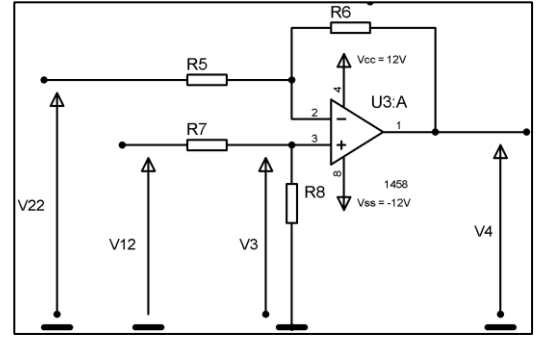


Fig. 12

A-2-c) Comparateur et adaptateur de niveaux :

Le signal V_4 est comparé à deux seuils (+1V et -1V) voir **figure 13** ci-contre.

Les seuils +1V et -1V sont les images des valeurs que peut avoir l'écart maximal admissible.

Les comparateurs sont alimentés en +12V et 0V.

Les deux étages à transistors sont des interfaces d'adaptation de niveaux de tensions avec l'automate programmable industriel.

- Si V_7 (ou V_8) = 0V $\rightarrow V_a$ (ou V_b) = 24 V.
- Si V_7 (ou V_8) = 12V $\rightarrow V_a$ (ou V_b) = 0 V.

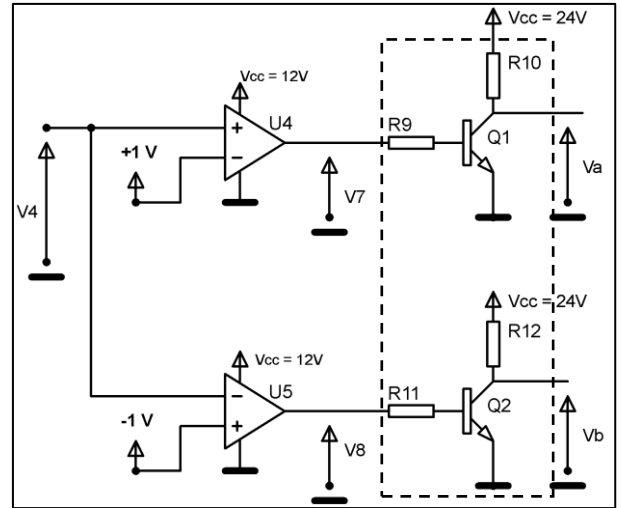


Fig. 13

Les courses **C1** et **C2** sont indiquées sur la **figure 14** ci-contre.

Question :39. Compléter alors le tableau des états. [3 pts]

B. Etude du traitement de l'information :

En vous aidant :

- Du schéma de principe de l'installation (**DRES 02**) ;
- De la configuration matérielle de l'API (**DRES 02**) ;
- Du Grafcet de point de vue système de la montée (**DRES 03**) ;
- Du tableau des états (**Question 39**) ;
- Du principe de traduction d'un **GRAF CET** en langage Ladder donné en **DRES 05**

Compléter :

Question :40. Le Grafcet de point de vue **API** de la « Montée » du pont élévateur. [6 pts]

Question :41. Le programme Ladder correspondant aux étapes **2, 3** et des actions **Q1, Q2** du Grafcet de « Montée ». [5 pts]

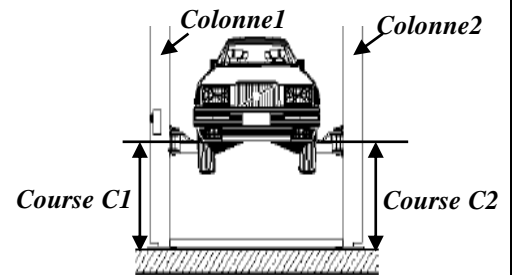


Fig. 14

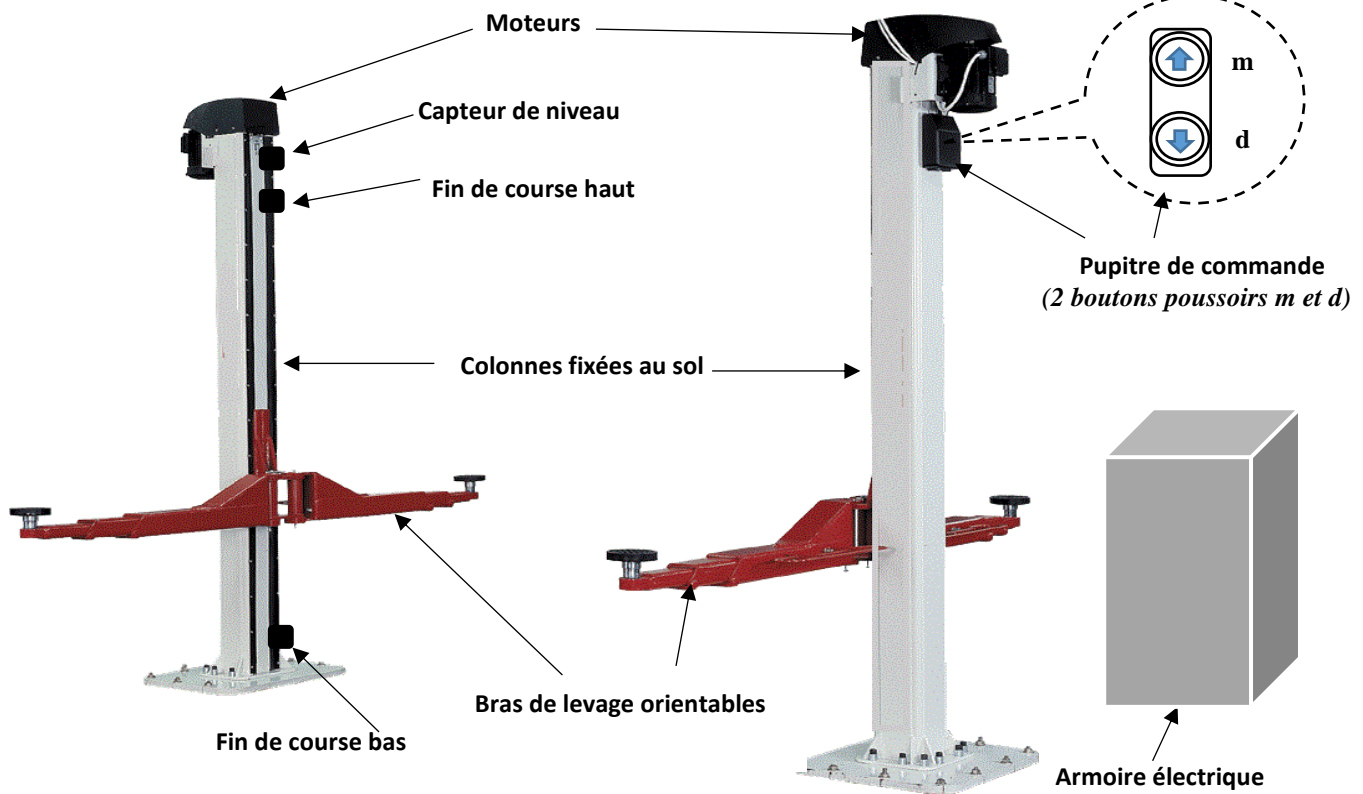


Fig.2 : Description du pont élévateur

Nombre de colonnes	2
Nombre de bras de levage	2 bras par colonne
Course maximale	2000 mm
Capacité de levage	4,2 Tonnes
Temps de montée/ Temps de descente	50 s / 50 s
Actionneurs	Moteurs asynchrones (M1 et M2) : Puissance P ; 230/400 V ; 50Hz.
Réducteurs	Deux réducteurs à couple conique (un pour chaque colonne).
Système vis-écrou	Pas = 6 mm
Capteurs	-Deux capteurs de niveau : Un potentiomètre multi-tours par colonne mesure la hauteur des bras. -Deux capteurs fin de course par colonne : fc_b et fc_h détectent les limites basse et haute des bras. -Un capteur de force détecte la charge maximale (non représenté).
Pré-actionneurs	Quatre contacteurs
Gestion du pont	Un automate programmable industriel (API)
Protection	-Deux relais thermiques -Fusibles -Mise à la terre + DDR
Commande	Deux boutons poussoirs (Montée - Descente)
Signalisation	Deux Voyants lumineux fléchés

Fig.3 : Tableau des caractéristiques techniques

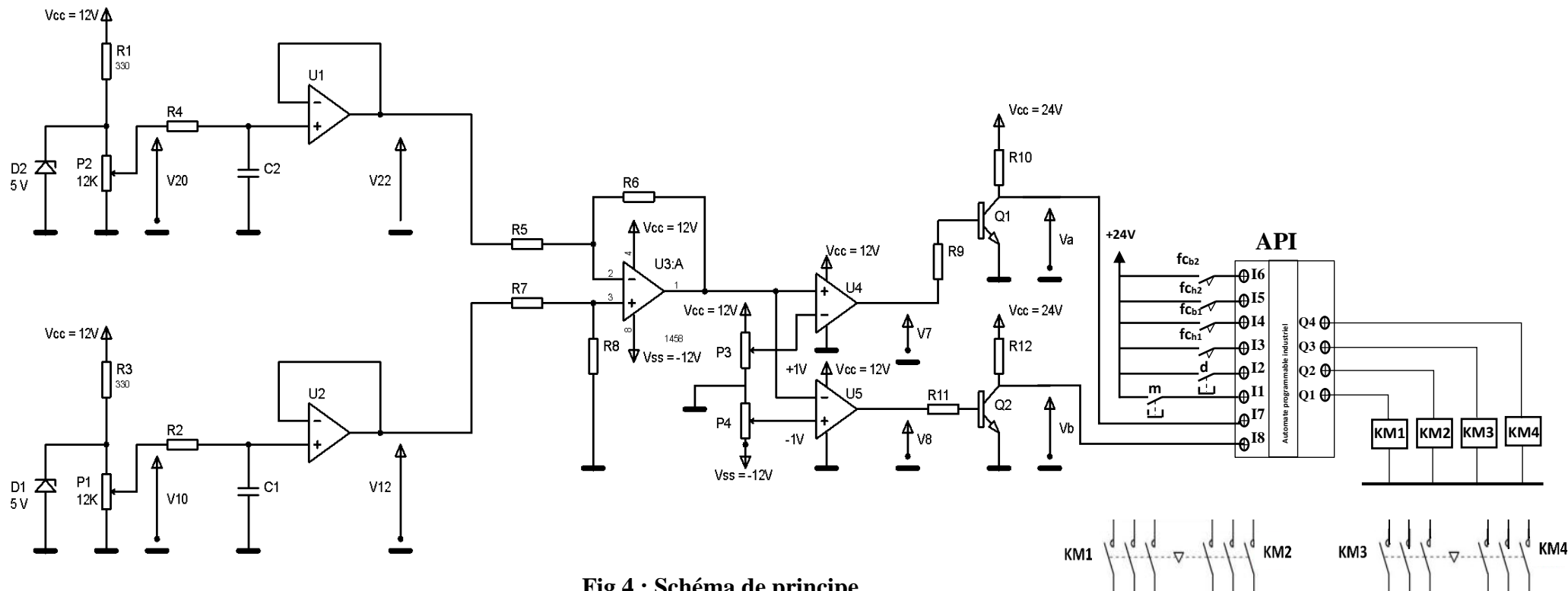


Fig.4 : Schéma de principe

La configuration matérielle de l'API

Appareillage	Commande/Information	Entrée API	Action	Sortie API
Bouton poussoir « m »	Montée colonne 1 et colonne 2	I1	Monter colonne 1	Q1
Bouton poussoir « d »	Descente colonne 1 et colonne 2	I2	Descendre colonne 1	Q2
Fin de course fc _{h1}	Fin de course limite haute de la colonne 1	I3	Monter colonne 2	Q3
Fin de course fc _{b1}	Fin de course limite basse de la colonne 1	I4	Descendre colonne 2	Q4
Fin de course fc _{h2}	Fin de course limite haute de la colonne 2	I5		
Fin de course fc _{b2}	Fin de course limite basse de la colonne 2	I6		
Entrée V _a	Si V _a = 0 V alors Colonne 1 est en avance sur colonne 2	I7		
Entrée V _b	Si V _b = 0 V alors Colonne 2 est en avance sur colonne 1	I8		

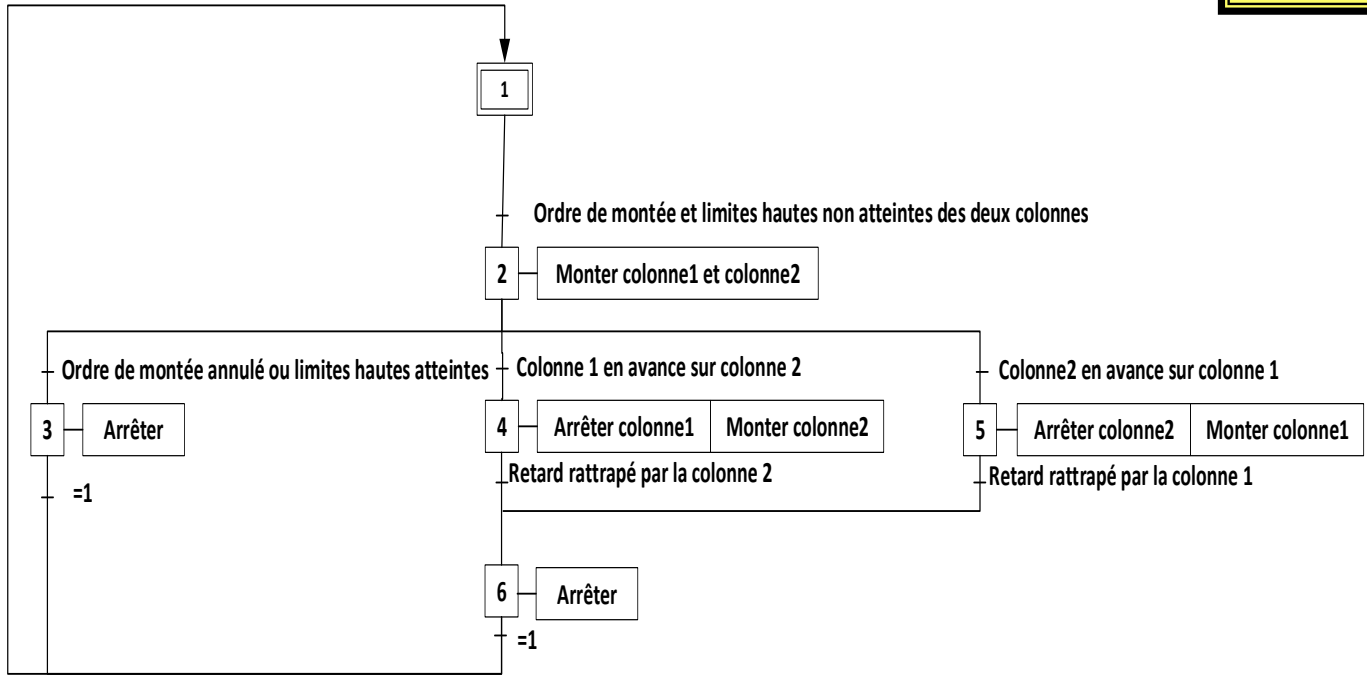


Fig.5 : Grafcet du point de vue système de la montée du pont élévateur

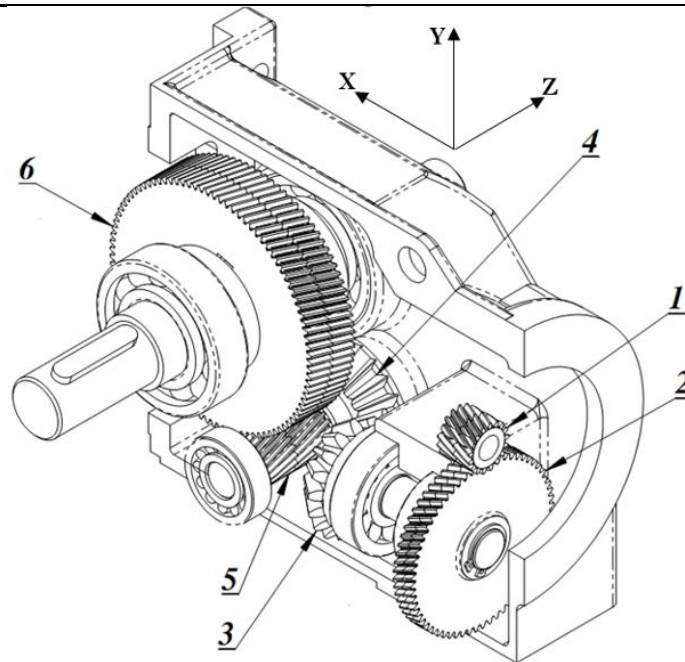


Tableau des données :

Vitesse minimale de soulèvement V	40 mm/s	Pas de la vis de soulèvement p_v	6 mm
Nombre de dents du pignon droit Z_1	20 dents	Nombre de dents de la roue droite Z_2	50 dents
Nombre de dents du pignon conique Z_3	28 dents	Nombre de dents de la roue conique Z_4	30 dents
Nombre de dents du pignon droit Z_5	30 dents	Nombre de dents de la roue droite Z_6	//
Masse maximale d'un véhicule M	4200 kg	Accélération de la pesanteur g	9,81 N/kg
Rendement du 1 ^{er} engrenage droit η_1	0,9	Rendement d'engrenage conique η_2	0,8
Rendement du 2 ^{ème} engrenage droit η_3	0,9	Rendement du système vis-écrou η_v	0,6
Pour l'engrenage (5+6), on a :			
Module réel $m_n = 1,5$ mm	Angle d'hélice $\beta = 25^\circ$	Entraxe $a = 57,93$ mm	

Fig.7 : Réducteur à couple conique

Réseau : 230 / 400 V

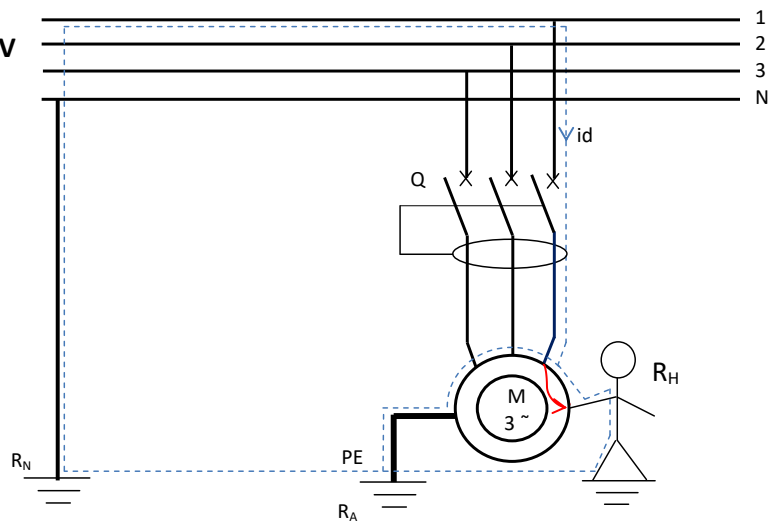


Fig.8 : Défaut d'isolement au niveau du moteur M1

CHOIX DU MOTEUR								
IP 55 - 50 Hz - Classe F - 230 V Δ / 400 V Y - S1								
4 pôles 1500 tr/min	Puissance Nominale à 50 Hz	Vitesse nominale	Couple nominal	Intensité nominale	Facteur de puissance	Rendement	Courant démarrage / Courant nominal	Masse
Type	P_N (kW)	N_N min ⁻¹	C_N (N.m)	I_N (400V) A	$\cos \varphi$	η (%)	I_D / I_N	IM B3 (kg)
LS 90 S	1.1	1429	7.4	2.5	0.84	76.8	4.8	11.5
LS 90 L	1.5	1428	10	3.4	0.82	78.5	5.3	13.5
LS 100 L	2.2	1436	14.7	4.8	0.81	81	6	20
LS 112 M	4	1438	26.8	8.3	0.83	84.2	7.1	24.9

TABLEAU 1

Puissance de condensateur en kVar à installer par kW de charge pour relever le facteur de puissance $\cos \varphi$ ou $\tan \varphi$, à une valeur donnée.																
Avant compensation		$\tan \varphi$	$\cos \varphi$	0,75	0,59	0,48	0,46	0,43	0,40	0,36	0,33	0,29	0,25	0,20	0,14	0,0
$\tan \varphi$	$\cos \varphi$	0,80	0,86	0,90	0,91	0,92	0,93	0,94	0,95	0,96	0,97	0,98	0,99	1		
1,33	0,60	0,584	0,733	0,849	0,878	0,905	0,939	0,971	1,005	1,043	1,083	1,131	1,192	1,334		
1,30	0,61	0,549	0,699	0,815	0,843	0,870	0,904	0,936	0,970	1,008	1,048	1,096	1,157	1,299		
1,27	0,62	0,515	0,665	0,781	0,809	0,836	0,870	0,902	0,936	0,974	1,014	1,062	1,123	1,265		
1,23	0,63	0,483	0,633	0,749	0,777	0,804	0,838	0,870	0,904	0,942	0,982	1,030	1,091	1,233		
1,20	0,64	0,450	0,601	0,716	0,744	0,771	0,805	0,837	0,871	0,909	0,949	0,997	1,058	1,200		
1,17	0,65	0,419	0,569	0,685	0,713	0,740	0,774	0,806	0,840	0,878	0,918	0,966	1,027	1,169		
1,14	0,66	0,388	0,538	0,654	0,682	0,709	0,743	0,775	0,809	0,847	0,887	0,935	0,996	1,138		
1,11	0,67	0,358	0,508	0,624	0,652	0,679	0,713	0,745	0,779	0,817	0,857	0,905	0,966	1,108		
1,08	0,68	0,329	0,478	0,595	0,623	0,650	0,684	0,716	0,750	0,788	0,828	0,876	0,937	1,079		
1,05	0,69	0,299	0,449	0,565	0,593	0,620	0,654	0,686	0,720	0,758	0,798	0,840	0,907	1,049		
1,02	0,70	0,270	0,420	0,536	0,564	0,591	0,625	0,657	0,691	0,729	0,769	0,811	0,878	1,020		
0,99	0,71	0,242	0,392	0,508	0,536	0,563	0,597	0,629	0,663	0,701	0,741	0,783	0,850	0,992		
0,96	0,72	0,213	0,364	0,479	0,507	0,534	0,568	0,600	0,634	0,672	0,712	0,754	0,821	0,963		
0,94	0,73	0,186	0,336	0,452	0,480	0,507	0,541	0,573	0,607	0,645	0,685	0,727	0,794	0,936		
0,91	0,74	0,159	0,309	0,425	0,453	0,480	0,514	0,546	0,580	0,618	0,658	0,700	0,767	0,909		
0,88	0,75	0,132	0,282	0,398	0,426	0,453	0,487	0,519	0,553	0,591	0,631	0,673	0,740	0,882		
0,86	0,76	0,105	0,255	0,371	0,399	0,426	0,460	0,492	0,526	0,564	0,604	0,652	0,713	0,855		
0,83	0,77	0,079	0,229	0,345	0,373	0,400	0,434	0,466	0,500	0,538	0,578	0,620	0,687	0,829		
0,80	0,78	0,053	0,202	0,319	0,347	0,374	0,408	0,440	0,474	0,512	0,552	0,594	0,661	0,803		
0,78	0,79	0,026	0,176	0,292	0,320	0,347	0,381	0,413	0,447	0,485	0,525	0,567	0,634	0,776		
0,75	0,80		0,150	0,266	0,294	0,321	0,355	0,387	0,421	0,459	0,499	0,541	0,608	0,750		

TABLEAU 2

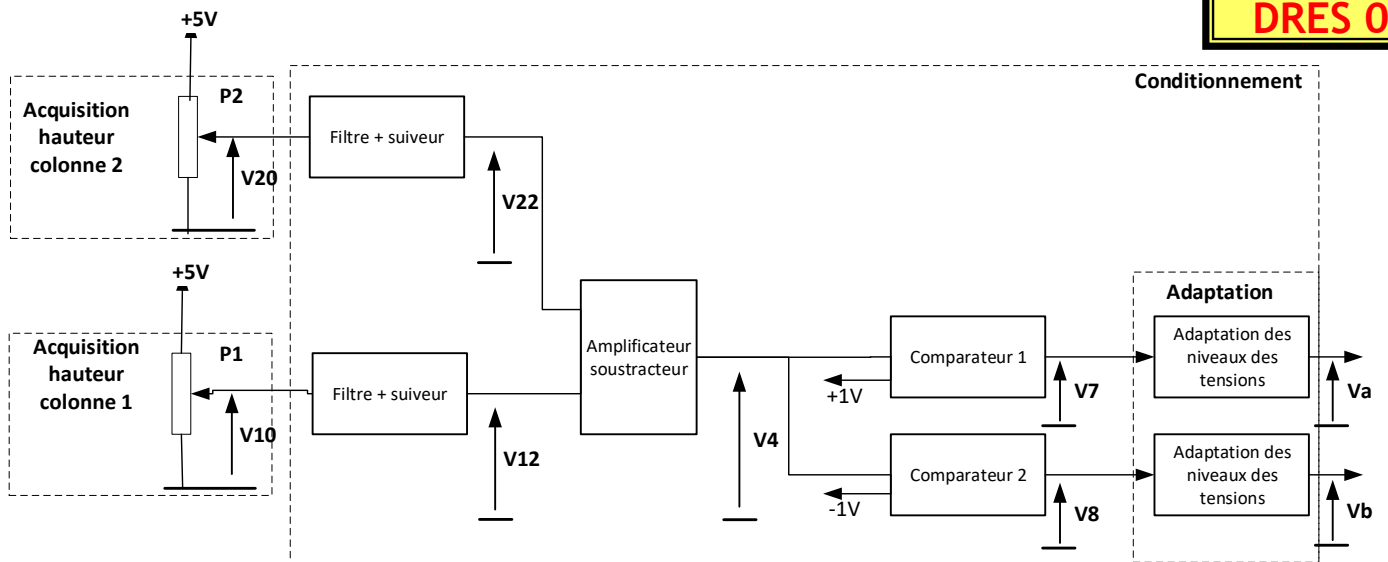


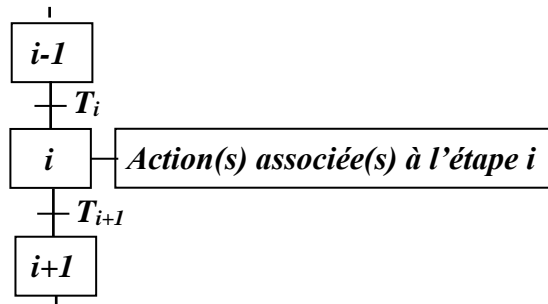
Fig. 9 : Schéma synoptique de la chaîne d'acquisition

Rappel du principe de traduction d'un GRAFCET en Ladder

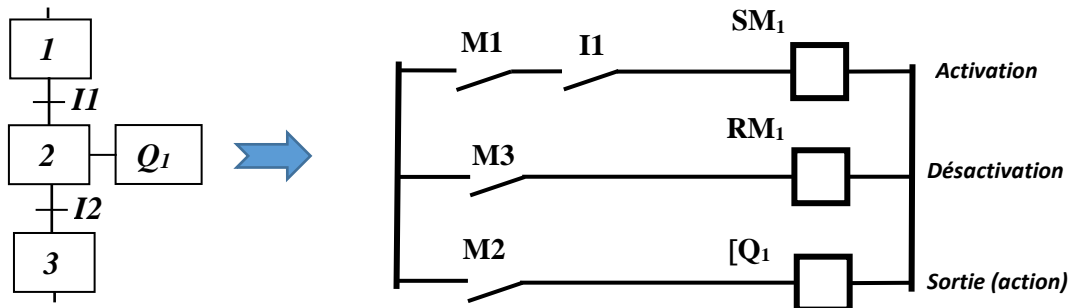
L'étape i est matérialisée par une case mémoire M_i .

L'étape i est :

- Activée par l'étape $i-1$ et la réceptivité T_i
- Désactivée par l'étape $i+1$



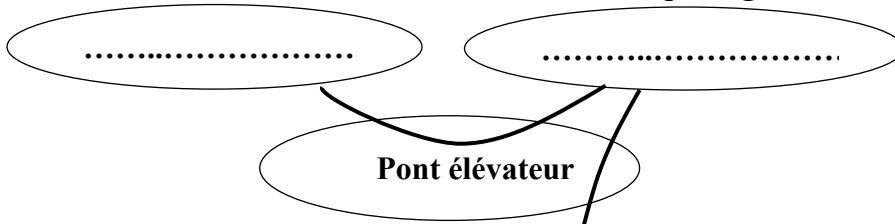
Exemple :



Question :1.

A qui rend-il service ?

Sur quoi agit-il ?



Dans quel but ?

.....

Question :2.

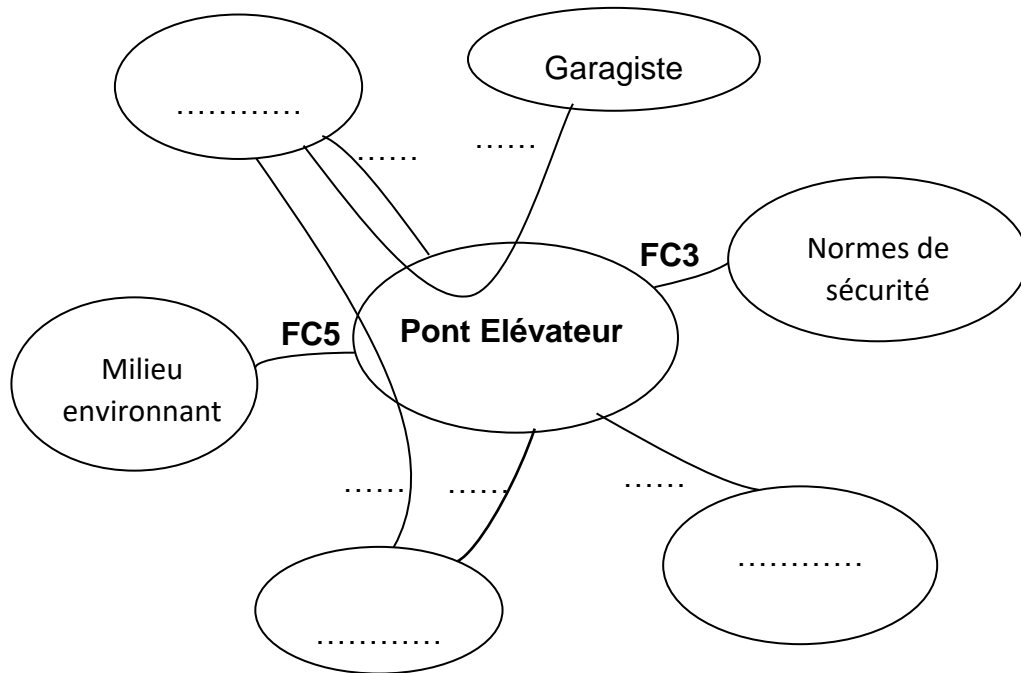
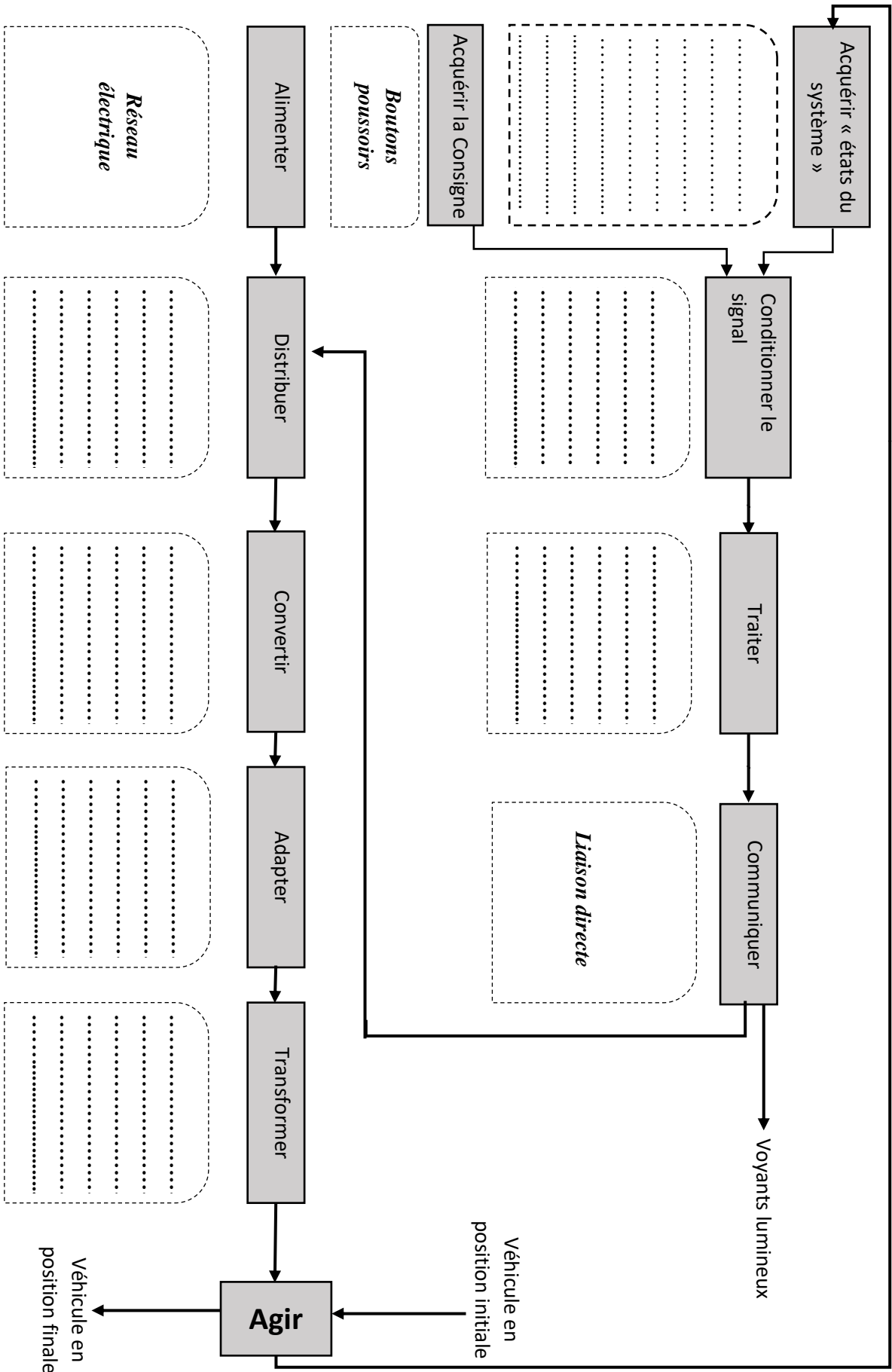


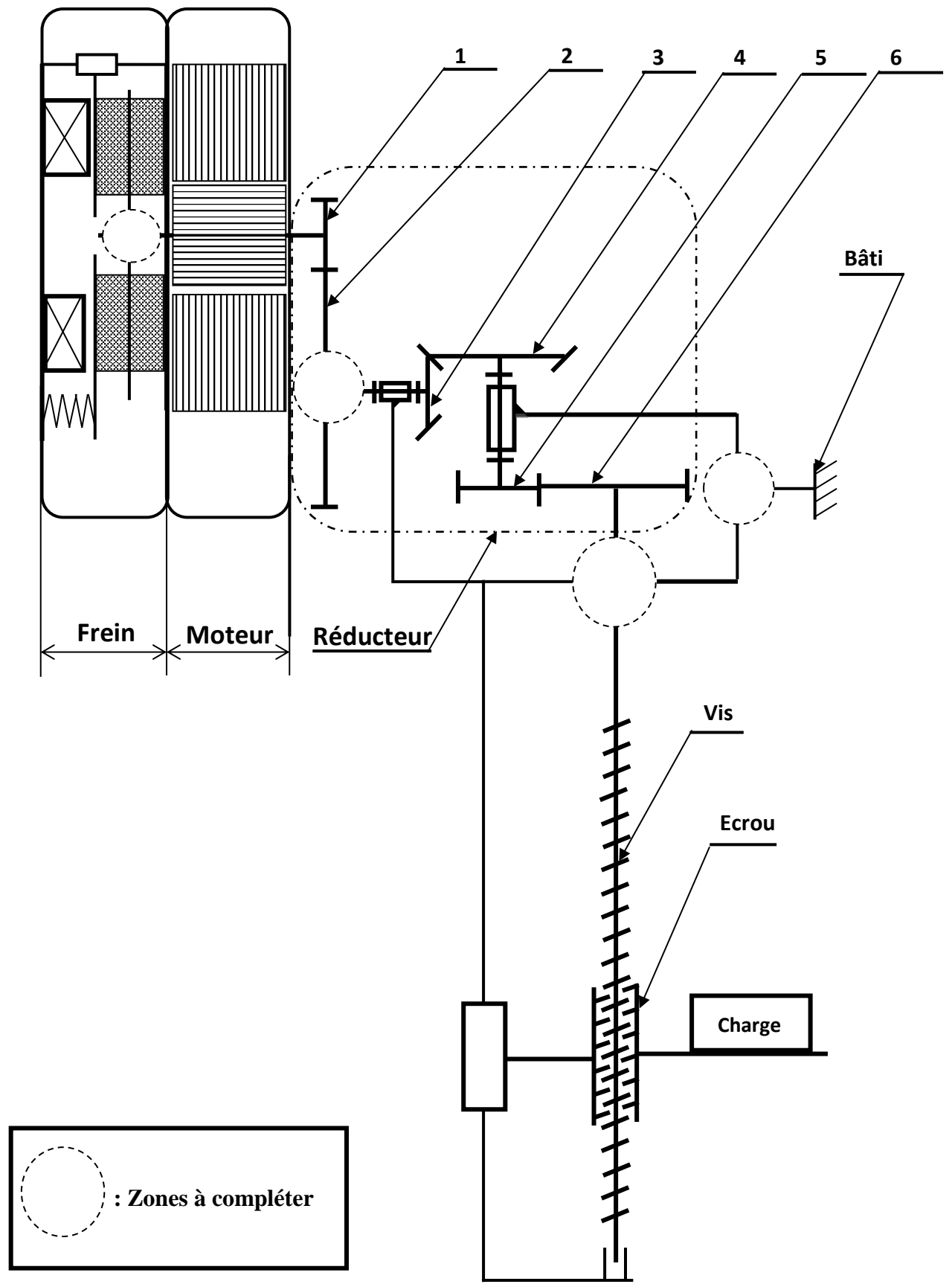
Tableau des fonctions :

FP1	Soulever le véhicule du sol
FP2	Ajuster la hauteur de levage du véhicule par le garagiste
FC1	Maintenir le véhicule en position horizontale équilibrée
FC2	S'adapter à l'énergie électrique du site
FC3	Respecter les normes de sécurité
FC4	Se fixer sur le sol
FC5	Résister au milieu environnant

Question :3.



Question :4.



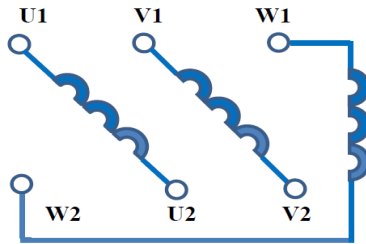
Question :17.

Question :18.

Question :19.

Question :20.

Question :21.



Question :22.

Question :23.

Question :24.

Question :25.

Question :26.

Question :27.

Question :28.

Question :29.

Question :30.

Question :31.

Question :32.

Question :33.

Question :34.

Question :35.

Question :36.

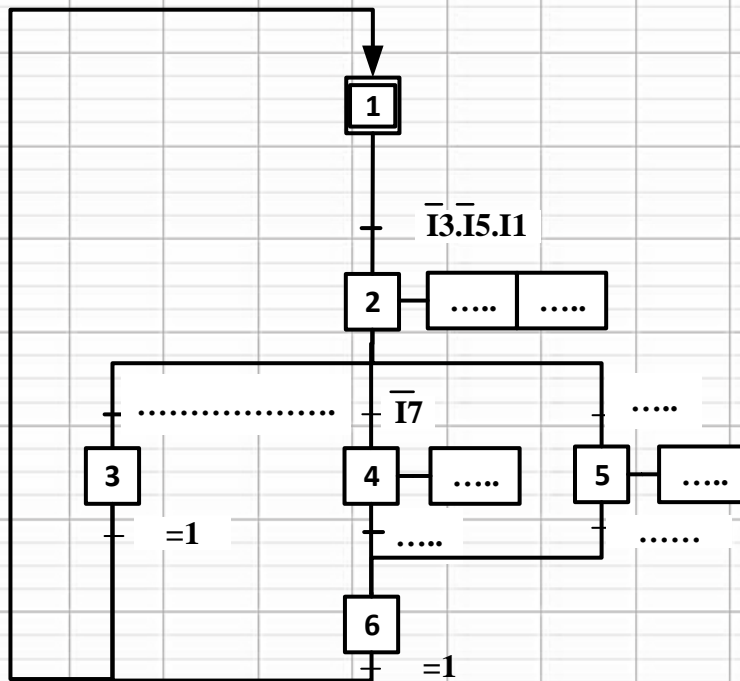
Question :37.

Question :38.

Question :39.

Ecart entre les courses C1 et C2 des bras	V ₄	V ₇	V ₈	V _a	V _b
C1 > (C2 + 20 mm)	V ₄ > +1V
C2 > (C1 + 20 mm)	V ₄ < -1V
-20 mm ≤ C1 - C2 ≤ +20 mm	-1V ≤ V ₄ ≤ +1V

Question :40.



DREP 10

Question :41.

